

FRIGOMILK G1, 100 Litreden 300 Litreye



ısı deęişim uzmanlığı



100 Litreden - 300 Litreye

AÇIK SÜT SOĐUTMA TANKI

TEKNİK ÖZELLİKLER

KONSTRÜKSİYON:

- AISI 304 paslanmaz çelik iç tank ve dış kaplama,
- Maksimum verimli toplam birincil yüzeye sahip Trapcold™ evaporatör,
- Çevreye duyarlı poliüretan köpükten çok kalın yalıtım,
- Boşaltım için dahili kanal,
- DN50 dişli tahliye ağzı (tıpası ile birlikte),
- Süt seviyesinin ölçümü için, milimetrik paslanmaz çelik seviye gösterge çubuęu.

SOĐUTMA SİSTEMİ

- Düşük süt seviyelerinde bile buzlanmayan sođutma sistemi,
- Doğrudan genişmeli evaporatör,
- Bütün modeller için R404A sođutma akışkanı,
- Montaj boşluęundan tasarruf sağlayan kompakt model tanklar,

ELEKTRİK SİSTEMİ:

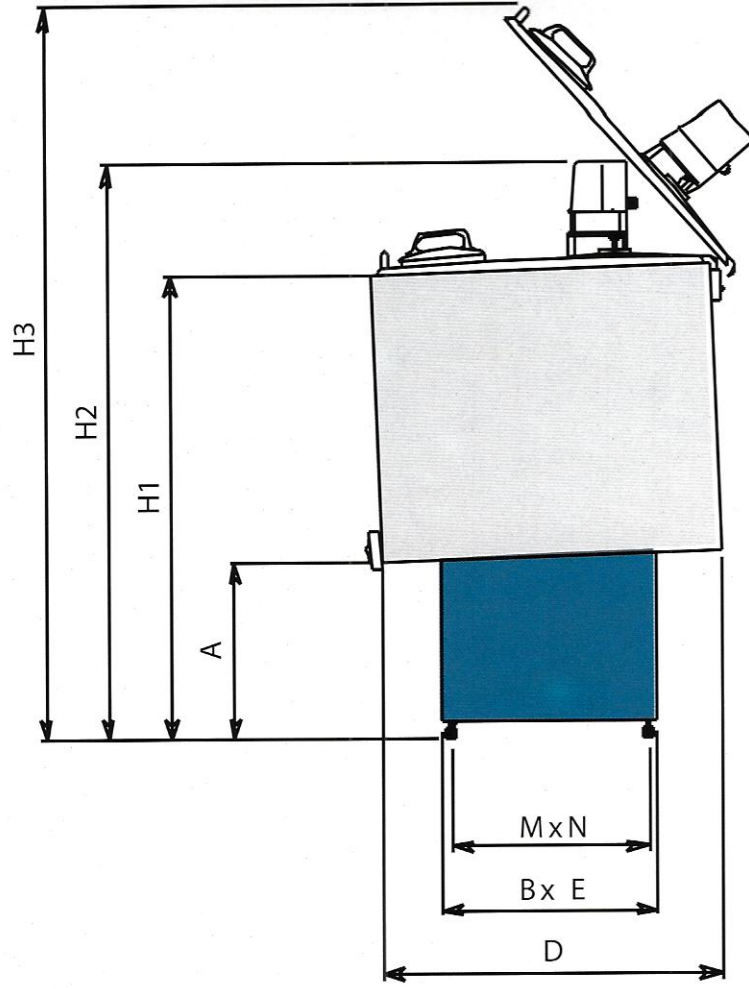
- Bilgisayarlı Fipo 3 süt kontrol sistemi ile tüm işlemlerin denetimi:
 - o süt sıcaklığı kontrolü,
 - o dijital sıcaklık göstergesi,
 - o karıştırma programı.
- Standart (erkek) fişli elektrik besleme kabloları,
- 230V 50HZ monofaze besleme.

İSTEĐE BAĐLI:

- Kelebek valf.
- Paslanmaz çelik dirsek.



FRIGOMILK G1
süt sođutmada son teknoloji



KAPASİTE	VOLTAJ (volt)	HACİM (litre)		ÖLÇÜLER				AYARLANABİLİR AYAK POZİSYONLARI M x N (mm)	SOĞUTUCU ÜNİTE			AĞIRLIK (kg)
		Max	Normal	D (mm)	H1 (mm)	H2 (mm)	H3 (mm)		A (mm)	BxE (mm)	Compr. HP	
100	2M	105	100	580	885	1110	1500	344x332	315	380x370	0,33	55
											0,33	
200	2M	212	200	750	1030	1180	1800	457x437	390	480x500	0,5	76
											0,5	
300	2M	312	300	923	1120	1410	2000	556x558	405	600x600	0,5	100
											1	
											1	110

■ KAPASİTE
 ■ 2 SAĞIMLIK
 ■ 4 SAĞIMLIK
 ■ MONOFAZE 1-230

G1 Frigomilk modellerine ait kısaltmaların anlamı

Örnek: ■ 200 ■ 4M ■ M

■ kapasite
 ■ sağım miktarı
 ■ elektrik güç kaynağı



FRIGOMILK

MİLKOMAK GIDA END. MAK. SAN. VE TİC. LTD. ŞTİ.

Göksu Evleri, Çamlık Cad. No:73 Anadoluhisarı 34815 Beykoz - İstanbul / TÜRKİYE

Tel : +90 216 668 08 80 (pbx)

Fax : +90 216 668 08 83

e-mail: milkomak@milkomak.com.tr

www.milkomak.com.tr



FRIGOMILK G4 430 Litreden 1880 Litreye



AÇIK SÜT SOĞUTMA TANKI

TEKNİK ÖZELLİKLER

KONSTRÜKSİYON:

- AISI 304 paslanmaz çelik iç tank ve dış kaplama,
- Maksimum verimli toplam birincil yüzeye sahip Trapcold™ evaporatör,
- Çevreye duyarlı poliüretan köpükten çok kalın yalıtım,
- Boşaltım için dahili kanal,
- DN50 dişli tahliye ağzı (tıpası ile birlikte),
- AISI 304 paslanmaz çelik kapak kolu,
- Süt seviyesinin ölçümü için, milimetrik paslanmaz çelik seviye göstere çubuğu ve litreye dönüştürme tablosu.

SOĞUTMA SİSTEMİ:

- Düşük süt seviyelerinde bile buzlanmayan soğutma sistemi,
- Doğrudan genişleme,
- Bütün modeller için R404A soğutma akışkanı,
- Paslanmaz çelik kapak,
- Kompakt ve kurulması kolay model tank,
- ISO 5708 BII sınıfı gereklilikleri ile uyumluluk.

ELEKTRİK SİSTEMİ:

- Bilgisayarlı Fipo 2 veya 3 süt kontrol sistemi ile tüm işlemlerin denetimi.
 - o süt sıcaklığı kontrolü
 - o dijital sıcaklık göstergesi
 - o karıştırma programı
 - o soğutma sisteminde programlanabilir çalışma
- Trifaze kompresörler ve iç aksamaları için termik koruma
- Standart (erkek) fişli elektrik besleme kabloları
- 230V 50HZ monofaze veya 400V, 50HZ + nötr 3 fazlı besleme

İSTEĞE BAĞLI:

- Kelebek valf.
- Paslanmaz çelik dirsek.

ısı değişim uzmanlığı

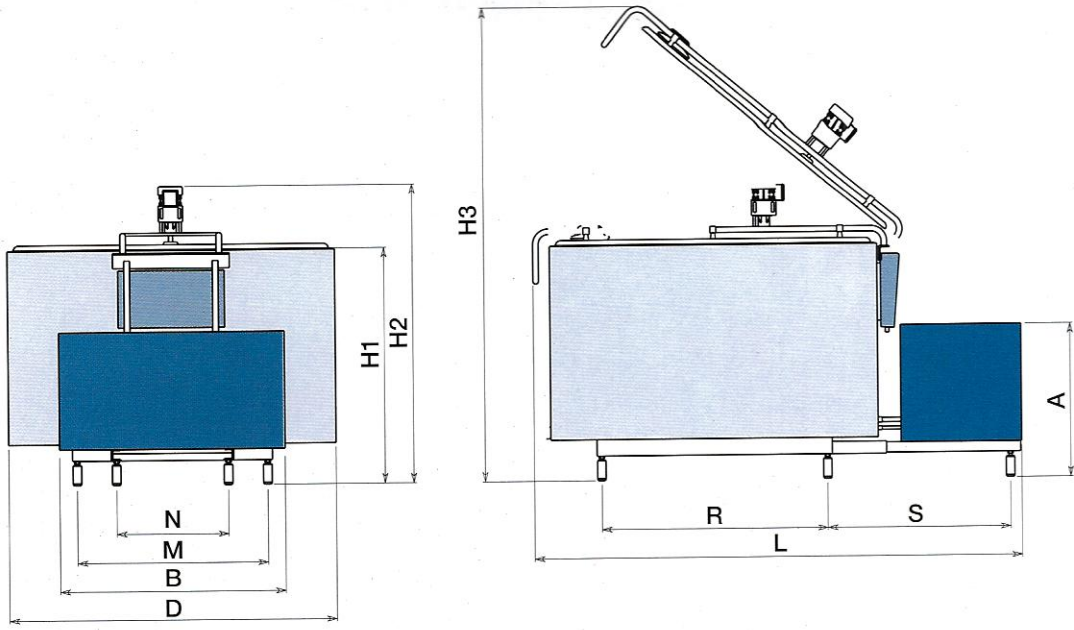


430 Litreden - 1880 Litreye



FRIGOMILK G4

süt soğutmada son teknoloji



KAPASİTE	VOLTAJ (volt)	HACİM (litre)		ÖLÇÜLER					AYARLANABİLİR AYAK POZİSYONLARI				SOĞUTUCU ÜNİTE			AĞIRLIK (kg)	
		Max	Normal	L (mm)	D (mm)	H1 (mm)	H2 (mm)	H3 (mm)	M (mm)	N (mm)	R (mm)	S (mm)	A (mm)	B (mm)	Compr. HP		
430	4M	470	430	1960	1218	895	1125	2150	700	830	850	570	630	0,5	170		
	2M												910	1,2	190		
550	4M	573	550	1950	1218	1010	1240	2250	700	830	850	570	630	1	180		
	2M												910	1,5	195		
650	4M	690	650	1950	1218	1010	1240	2250	700	830	850	570	1070	2	215		
	2M												910	1,2	200		
800	4M	880	800	2270	1390	970	1300	2420	820	540	950	570	900	2,3	240		
	2M												880	570	1070	2	255
1000	4M	1088	1000	2380	1600	1145	1460	2600	820	540	950	570	900	3	265		
	2M												900	710	900	2	315
1200	4M	1330	1200	2480	1600	1165	1480	2800	930	1104	950	570	1000	3,5	335		
	2M												900	710	900	2,3	315
1390	4M	1468	1390	2380	1600	1165	1480	2800	930	1104	950	570	900	4	365		
	2M												1000	800	1110	4	365
1600	4M	1638	1600	2380	1600	1260	1575	2900	930	1104	950	570	900	2,3	325		
	2M												1000	800	1110	4	365
1880	4M	1916	1880	2380	1600	1415	1730	3200	930	1104	950	570	900	3	360		
	2M												960	890	1280	5	450
2000	2M	2125	2000	2380	1600	1475	1790	3515	930	1104	950	570	960	890	1280	5	490

■ KAPASİTE
 ■ 2 SAĞIMLIK
 ■ 4 SAĞIMLIK
 ■ TRİFAZE 3.400
 ■ MONOFAZE 1.230

G4 Frigomilk modellerine ait kısaltmaların anlamı

Örnek: 430 4M M

■ kapasite
 ■ sağım miktarı
 ■ elektrik güç kaynağı



FRIGOMILK

MILKOMAK GIDA END. MAK. SAN. VE TİC. LTD. ŞTİ.

Göksu Evleri, Çamlık Cad. No:73 Anadoluhisarı 34815 Beykoz - İstanbul / TÜRKİYE

Tel : +90 216 668 08 80 (pbx)

Fax : +90 216 668 08 83

e-mail: milkomak@milkomak.com.tr

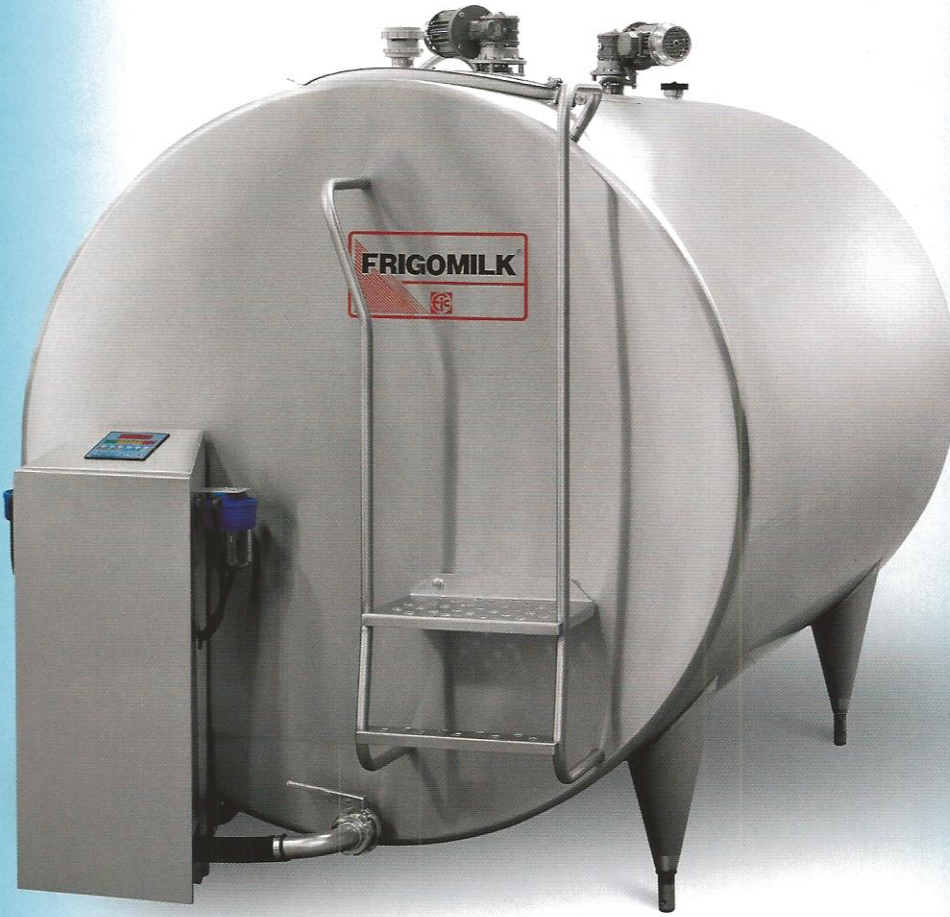
www.milkomak.com.tr



FRIGOMILK G9 2000 Litreden 32000 Litreye



ısı deęişim uzmanlığı



2000 Litreden - 32000 Litreye

OTOMATİK YIKAMALI SÜT SOĞUTMA TANKI

TEKNİK ÖZELLİKLER

KONSTRÜKSİYON:

- AISI 304 paslanmaz çelik iç tank ve dış kaplama,
- Maksimum verimli toplam birincil yüzeye sahip Trapcold™ evaporatör
- AISI 304 hava geçirmez gözetleme penceresi
- Çevreye duyarlı poliüretan köpükten çok kalın yalıtım
- DN50 kelebek çıkış valfi
- Süt seviyesinin ölçümü için, milimetrik paslanmaz çelik seviye göstere çubuğu ve litreye dönüştürme tablosu

SOĞUTMA SİSTEMİ:

- Düşük süt seviyelerinde dahi buzlanmayan soğutma sistemi
- Doğrudan genişleme
- Bütün modeller için R404A soğutma akışkanı
- ISO 5708 BII sınıfı gereklilikleri ile uyumluluk

YIKAMA:

- Aşağıdaki özelliklere sahip FIPO 1 süt kontrolörü ile kontrollü Ramset tipi otomatik yıkama
 - o Düşük su ve deterjan tüketimi
 - o Yüksek etkili döner püskürtme başlığı sayesinde etkin yıkama sistemi
 - o Geleneksel deterjan tankı veya dozaj pompası veya 2 cam kap
 - o Bütün modellerde dezenfeksiyon fazı

ELEKTRİK SİSTEMİ:

- Bilgisayarlı Fipo1 süt kontrol sistemi ile tüm işlemlerin denetimi.
 - o süt sıcaklığı kontrolü
 - o dijital sıcaklık göstergesi
 - o karıştırma programı
 - o soğutma sisteminde programlanabilir çalışma
 - o otomatik yıkama programı
 - o bilgisayar ve alarm sistemleriyle bağlantı için çıkışlar
 - o operasyonlara uyum sağlamada geniş esneklik
- Kompresörler ve iç aksamları için termik koruma
- Yıkama pompası ve trifaze karıştırıcılar için ısıl koruma röleleri
- Manyetotermik açma kapama düğmesi
- 400V, 3 fazlı besleme, 50HZ + nötr
- Kontrol grupları ve solenoid kontrolü için 24V besleme

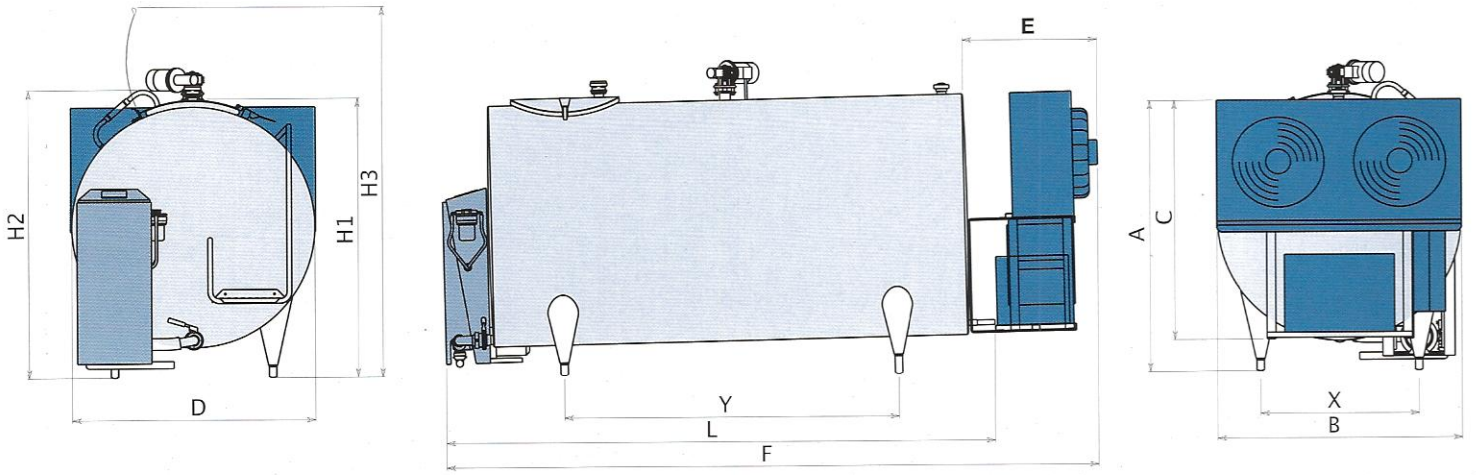
AKSESUARLAR

- Elektronik süt miktarı ölçüm ünitesi
- Isı geri kazanım ünitesi
- Rezistanslı ısıtma ünitesi



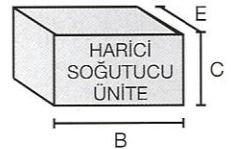
FRIGOMILK G9

süt soğutmada son teknoloji



KAPASİTE	VOLTAJ (volt)	HACİM (litre)		ÖLÇÜLER					AYARLANABİLİR AYAK POZİSYONLARI			SOĞUTUCU ÜNİTE						HP	AĞIRLIK • (kg)					
		Max	Normal	L (mm)	D (mm)	H1 (mm)	H2 (mm)	H3 (mm)	Nr.	X (mm)	Y (mm)	tip	Nr.	A (mm)	B (mm)	C (mm)	E (mm)			F (mm)				
2000	4M	2200	2000	2360	1390	~1700	1775	~2200	4	900	1780	TANKLA BİRLEŞİK	1	1400	1390	1230	630	2930	1x3	500				
														1600		1460			1x5	510				
2500	4M	2770	2500	2890	1390	~1700	1775	~2200	4	900	1780		TANKLA BİRLEŞİK	1	1500	1390	1230	630	3460	1x3,5	550			
															1700		1460			1x6,5	600			
3000	4M	3220	3000	3180	1390	~1700	1775	~2200	4	900	1780			TANKLA BİRLEŞİK	1	1460	1390	1230	630	3750	1x4	620		
																1700		1460			1x8,5	680		
4000	4M	4380	4000	2855	1390	~1700	1775	~2200	4	900	1780				TANKLA BİRLEŞİK	1	1500	1720	1460	630	3430	1x5	720	
																	1700		1460			1x10	770	
5000	4M	5400	5000	3405	1700	~2000	2090	~2500	6	1120	2080					TANKTAN AYRI	1	-	1500	910	950	-	1x6,5	570
																		-	2200	1150	1250	-	1x13	
6000	4M	6370	6000	3905	1700	~2000	2090	~2500	6	1120	2080	TANKTAN AYRI					2	-	1500	910	950	-	2x8,5	670
																		-	1830	950	1150	-	1x10	
8000	4M	8880	8000	4060	2015	~2320	2430	~2800	8	1340	980		TANKTAN AYRI				1	-	1830	950	1150	-	2x10	870
																		-	2200	1150	1250	-	1x13	
10000	4M	11110	10000	4760	2015	~2320	2430	~2800	8	1340	1130			TANKTAN AYRI			2	-	2200	1150	1250	-	2x13	1200
																		-	1500	910	950	-	2x8,5	
12000	4M	12550	12000	4200	2280	~2580	2690	~3100	10	1520	1130				TANKTAN AYRI		2	-	1830	950	1150	-	2x10	1500
14000	4M	14800	14000	4820	2280	~2580	2690	~3100	10	1520	1130						TANKTAN AYRI	2	-	2200	1150	1250	-	2x13
16000	4M	16900	16000	5360	2280	~2580	2690	~3100	10	1520	1130					TANKTAN AYRI		2	-	1500	910	950	-	2x8,5
16000	4M	16900	16000	5360	2280	~2580	2690	~3100	10	1520	1130						TANKTAN AYRI	2	-	1830	950	1150	-	2x10

■ KAPASİTE
 ■ 2 SAĞIMLIK
 ■ 4 SAĞIMLIK
 ■ TRİFAZE 3.400



• Belirtilen ağırlıklar, soğutucu ünite ağırlığını içermemektedir.

G9 modellerine ait kısaltmaların anlamı

Örnek: 2000 2M T

■ kapasite
 ■ sağım miktarı
 ■ elektrik gücü
 ■ kaynağı



FRIGOMILK

MİLKOMAK GIDA END. MAK. SAN. VE TİC. LTD. ŞTİ.

Göксу Evleri, Çamlık Cad. No:73 Anadoluhisarı 34815 Beykoz - İstanbul / TÜRKİYE

Tel : +90 216 668 08 80 (pbx)

Fax : +90 216 668 08 83

e-mail: milkomak@milkomak.com.tr

www.milkomak.com.tr





**FRIGOMILK G10,
1000 litreden 2600 litreye.**

OTOMATİK YIKAMALI SÜT SOĞUTMA TANKI

TEKNİK ÖZELLİKLER

KONSTRÜKSİYON:

- AISI 304 paslanmaz çelik iç tank ve dış kaplama
- Maksimum verimli toplam birincil yüzeye sahip Trapcold™ evaporatör.
- AISI 304 hava geçirmez gözetleme penceresi
- Çevreye duyarlı poliüretan köpükten çok kalın yalıtım
- DN50 kelebek çıkış valfi
- Süt seviyesinin ölçümü için, milimetrik paslanmaz çelik seviye göstere çubuğu ve litreye dönüştürme tablosu

SOĞUTMA SİSTEMİ:

- Düşük süt seviyelerinde bile buzlanmayan soğutma sistemi
- Doğrudan genişleme
- Bütün modeller için R404A soğutma akışkanı
- Bu model tanklar kompakt ve kurulması kolaydır
- ISO 5708 BII sınıfı gereklilikleri ile uyumluluk

YIKAMA:

- Aşağıdaki özelliklere sahip FIPO 1-süt kontrolleri ile kontrollü Ramset tipi otomatik yıkama
 - Düşük su ve deterjan tüketimi
 - Tankın dışından çıkartılabilir püskürtme başlığı
 - Standart deterjan tankı veya dozaj pompası veya 2 cam kap
 - Bütün modellerde dezenfeksiyon fazı

ELEKTRİK SİSTEMİ:

- Bilgisayarlı Fipo1 süt kontrol sistemi ile tüm işlemlerin denetimi.
 - süt sıcaklığı kontrolü
 - dijital sıcaklık göstergesi
 - karıştırma programı
 - soğutma sisteminde programlanabilir çalışma
 - otomatik yıkama programı
 - bilgisayar ve alarm sistemleriyle bağlantı için çıkışlar
 - operasyonlara uyum sağlamada geniş esneklik.
- Kompresörler ve iç aksamları için termik koruma
- Yıkama pompası ve trifaze karıştırıcılar için ısı koruma röleleri
- Kompakt modeller için standart (erkek) fişli elektrik besleme kabloları
- Ayrık ünitelerde manyetotermik açma kapama düğmesi
- 400V, 3 fazlı besleme, 50HZ + nötr
- Kontrol grupları ve solenoid kontrolü için 24V besleme

AKSESUARLAR

- Elektronik süt miktarı ölçüm ünitesi

ısı değişim uzmanlığı

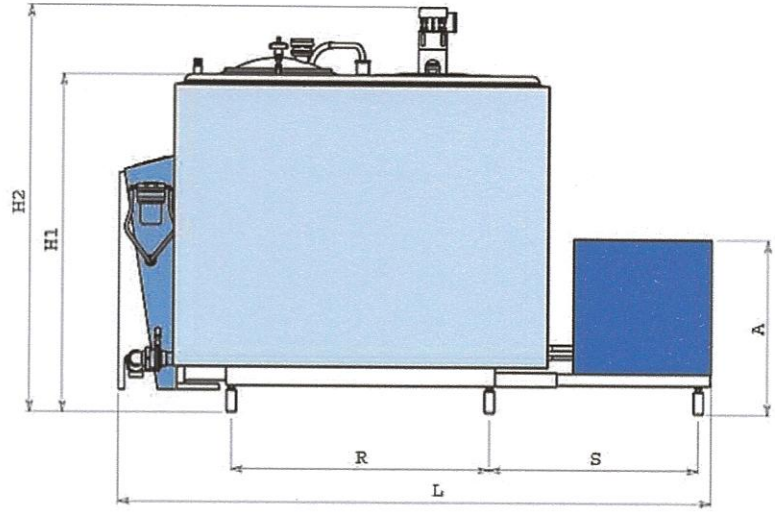
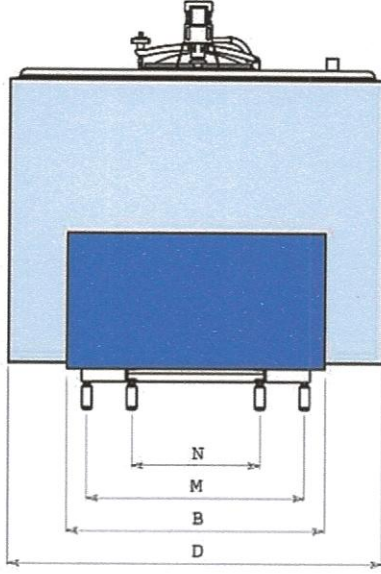


1000 - 2600 Litre aras



FRIGOMILK G10

s t soğutmada son teknoloji



KAPASİTE	VOLTAJ (volt)	HACİM (litre)	ÖLÇÜLER				AYARLANABİLİR AYAK POZİSYONLARI				CONDENSING UNIT			Ağırlık • (kg)	
			Max	Normal	L (mm)	D (mm)	H1 (mm)	H2 (mm)	M (mm)	N (mm)	R (mm)	S (mm)	A (mm)		B (mm)
1000	4M	1110	1000	2400	1390	1170	1580	820	950	950	880	560	1070	2	320
												710	900	3	340
1200	4M	1330	1200	2550	1190	1600	1600	930	540	1104	900	570	1070	2	360
				2650								1000	800	1110	3,5
1390	4M	1530	1390	2550	1600	1285	1695	930	540	1104	900	710	900	2,3	380
				2650								1000	800	1110	4
1600	4M	1700	1600	2550	1600	1440	1850	930	540	1104	900	710	900	2,3	400
				2650								1000	800	1110	4
1880	4M	1980	1880	2550	1600	1690	2100	930	540	1104	900	710	900	3	430
				2200								960	890	1280	5
2300	4M	2430	2300	2720	1600	1830	2240	930	540	1104	1000	650	1110	3,5	480
				2200								-	910	1500	6,5
2600	4M	2680	2600	2720	1600	1830	2240	930	540	1104	1000	800	1110	4	510
				2200								-	910	1500	8,5

Kapasite

2 Sağımılık

4 Sağımılık

Trifaze
3.400



• Belirtilen ağırlıkla, soğutucu ünite ağırlığını içermektedir.

G10 Frigomilk modeline ait kısaltmaların anlamı

Örnek: 1000 4M T
 kapasite sağım miktarı elektrik güç kaynağı



FRIGOMILK G10

MİLKOMAK GIDA END. MAK. SAN. VE TİC. LTD. ŞTİ.

Mega Center Kocatepe Mh. C4 Blok No:63-64 Bayrampaşa-İstanbul

Tel:+90 212 640 76 90-91 Fax: +90 212 640 76 92

www.milkomak.com.tr e-mail: milkomak@milkomak.com.tr

